

### Features

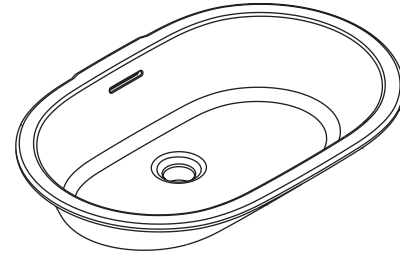
- Vitreous china
- Undercounter installation
- With overflow
- Includes 52047 clamp assembly
- Includes lavatory drain
- 616 x 417 x 180 mm

### Codes/Standards Applicable

Specified model meets or exceeds the following:

- ASME A112.19.2/CSA B45.1
- TIS 791-2544

## UNDERCOUNTER LAVATORY K-21057K



### Technical Information

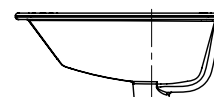
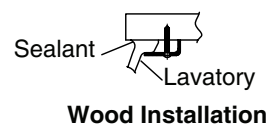
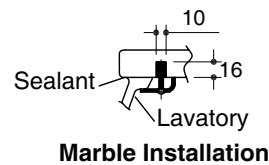
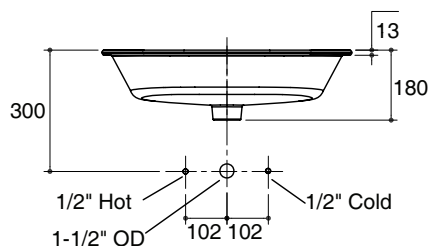
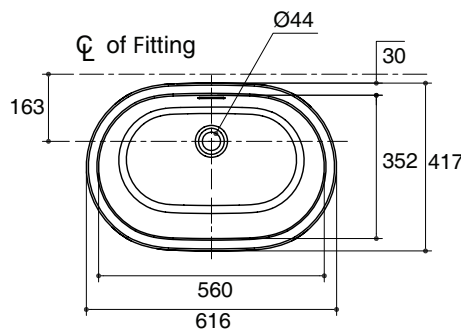
Fixture:	
Water depth	130 mm
Drain hole	Ø 44 mm
Approximate measurements for comparison only.	

Included Components:	
Cut-out template	1419500-GL7
Clamp accessory pack	52047
Lavatory drain	1377123-**

### Specified Model

Model	Description	Colors/Finishes	
K-21057K	BRAZN PILL UNDERCOUNTER LAVATORY	<input type="checkbox"/> 0 : White	<input type="checkbox"/> Other

Dimensions are approximate.  
Unit: mm



Note: The recommended dimension for installation can be adjusted according to user preferences and layout. Kohler Co. reserves the right to make changes in product characteristics, packaging, or availability at anytime without notice.

### Product Diagram

### คุณลักษณะ

- สุขภัณฑ์เซรามิกประเภทวิเทรียสไชน่า (Vitreous china)
- ติดตั้งแบบฝังใต้เคาน์เตอร์
- พร้อมม้วนน้ำล้น
- พร้อมชุดอุปกรณ์ยึดอ่างล้างหน้า รหัส 52047
- พร้อมชุดสะดืออ่างล้างหน้า
- 616 x 417 x 180 มม.

### มาตรฐาน

- คุณสมบัติตามมาตรฐาน
- ASM A112.19.2/CSA B45.1
- มอก.791-2544

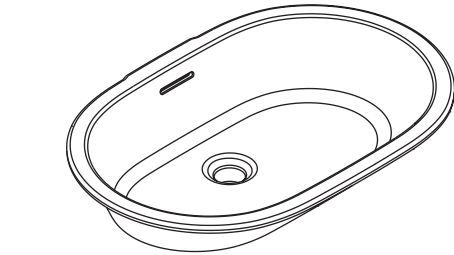
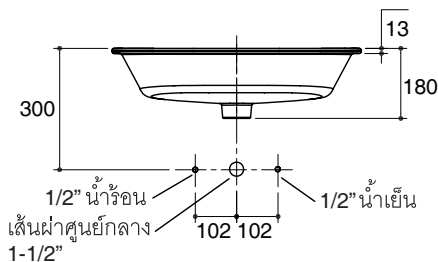
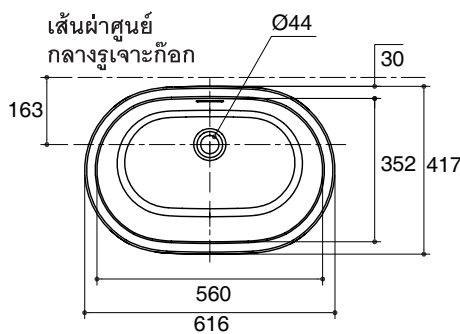
### ข้อมูลเฉพาะ

สุขภัณฑ์	
ระยชน่าลลล	130 มม.
ขนาดรูสะดืออ่าง	เส้นผ่าศูนย์กลาง 44 มม.
*ระยชค่าโดยประมาณเพือการเปรียบเทียบเท่านั้น	
ส่วนประกอบสุขภัณฑ์	
กระดาดแม่แบบ	1419500-GL7
ชุดอุปกรณ์ยึดอ่างล้างหน้า	52047
ชุดสะดืออ่างล้างหน้า	1377123-***

### รุ่นผลิตภัณฑ์

รุ่น	ชื่อผลิตภัณฑ์	สี/วัสดุเคลือบผิว	
K-21057K	อ่างล้างหน้าฝังใต้เคาน์เตอร์ รุ่นโบราณซ์	<input type="checkbox"/> 0 : สีขาว	<input type="checkbox"/> อื่นๆ

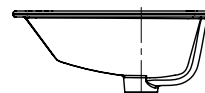
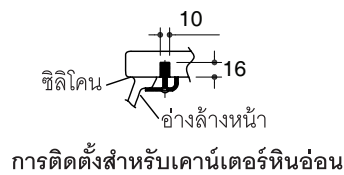
ขนาดระยชแสดงค่าโดยประมาณ  
หน่วย: มม.



### ข้อสังเกตสำหรับการติดตั้ง

ติดตั้งผลิตภัณฑ์ตามคำแนะนำในกระดาดแม่แบบชุดอุปกรณ์ยึดอ่างล้างหน้าที่มาพร้อมกับอ่างล้างหน้าเหมาะกับการติดตั้งกับเคาน์เตอร์ที่มีความหนาอย่างน้อย 25 มม. หากเคาน์เตอร์มีความหนาน้อยกว่านี้ผู้ติดตั้งจะต้องใช้ทุกร่วมการติดตั้ง

**ข้อพึงระวัง** การตัดรูเจาะเคาน์เตอร์ต้องใช้กระดาดแม่แบบที่อยู่ในชุดสุขภัณฑ์ หรือได้รับจากบริษัทโคห์เลอร์ (โทร. 0-2700-9299) บริษัทฯ จะไม่รับผิดชอบการตัดเคาน์เตอร์ที่เกิดจากการผิดพลาดหากใช้กระดาดแม่แบบที่ไม่ถูกต้อง



หมายเหตุ: ระยชแนะนำการติดตั้งสามารถปรับได้ตามความเหมาะสมของผู้ใช้งานและพื้นที่ติดตั้ง  
บริษัท ขอสงวนสิทธิ์ในการเปลี่ยนแปลงข้อมูลผลิตภัณฑ์ บรรจุภัณฑ์ที่มีโดยมิต้องแจ้งให้ทราบล่วงหน้า

### ภาพแสดงผลิตภัณฑ์